

**Accumulateur-tampon d'énergie
EnerVal G (1000-4000)**

- Accumulateur-tampon d'énergie en acier pour l'intégration hydraulique avec pompes à chaleur et installations solaires.
- Dérivations du flux intégrées à demeure
- 1 manchon Rp 1½" pour corps de chauffe électrique à visser
- 8 manchons de raccordement Rp 2" (fil. ext.)
- 2 manchons de raccordement Rp 3" (fil. ext.)
- 1 manchon Rp ½" pour sonde/thermomètre
- 1 manchon Rp ½" avec thermomètre et douille plongeuse montés
- Borniers pour sonde applique
- Plaque de séparation percée au centre pour limiter les plages de température
- 10 capuchons de protection pour EnerVal (1000-2500) isolés, en mousse dure en EPP, en 2 parties (détachable)
- Isolation thermique en fibres polyester non tissées avec manteau extérieur, couleur rouge.



Livraison

- Accumulateur d'énergie (1000,1500) avec manteau extérieur monté et emballé (peut être démonté pour la mise en place)
- Accumulateur d'énergie (2500) isolation thermique séparée
- Capuchons de protection (isolés, amovibles et détachables) d'isolation thermique déjà montés
- Accumulateur d'énergie (4000) emballage du matériel uniquement sans isolation thermique (sur site)

Gamme de modèles

EnerVal G Type	Contenance nominale l	Pression de service bar
(1000)	927	6
(1500)	1425	6
(2500)	2419	6
(4000)	4021	6
(6000)	5897	6

**Accumulateur-tampon d'énergie
EnerVal G (6000)**

- 8 manchons de raccordement R 3" (fil. ext.)
- 2 brides de raccordement DN 100 PN 6
- 1 manchon Rp ½" pour sonde/thermomètre
- 1 manchon Rp ½" avec thermomètre et douille plongeuse montés
- Borniers pour sonde applique
- 1 manchon Rp 1½" pour corps de chauffe électrique à visser
- Dérivations du flux intégrées à demeure
- Plaque de séparation percée au centre pour limiter les plages de température

Livraison

- **Accumulateur-tampon d'énergie emballé brut**
- **Isolation thermique par le commettant**

Accumulateur-tampon d'énergie non utilisable dans les installations de froid.

Accumulateur-tampon d'énergie



EnerVal G (1000-6000)

EnerVal G (1000,1500) entièrement isolé;
 EnerVal G (2500), isolation thermique
 séparée;
 EnerVal G (4000,6000) emballé brut,
isolation thermique par le commettant;
 accumulateur en acier brut à l'intérieur,

EnerVal G type	Contenance nominale l
(1000)	927
(1500)	1425
(2500)	2419
(4000)	4021
(6000)	5897

N° d'art.

7016 749
 7016 750
 7016 751
 6052 105
 6052 106

EnerVal G (1000-6000)

Modèle accumulateur de froid sur demande

Accessoires



Jeu de thermomètres - EnerVal (200-6000)

Thermomètre Ø 80 mm
 avec douille plongeuse 1/2" x 100 mm
 Avec bordure chromée et logo Hoval
 pour montage de manchon G 1/2"
 Thermomètre (longueur 80 mm Ø 80 mm),
 douille plongeuse (longueur 100 mm)

6052 107



Surveillant de température de départ
 RAK-TW.1000S SB150
 Thermostat plongeur avec douille
 plongeuse 1/2", profondeur
 d'immersion 150 mm

6010 082



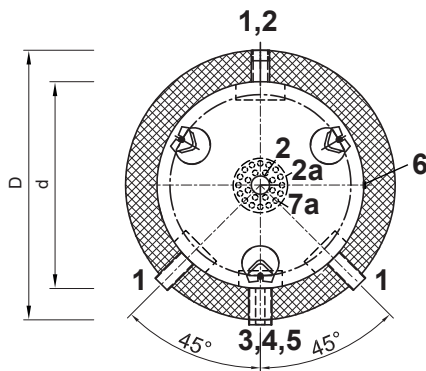
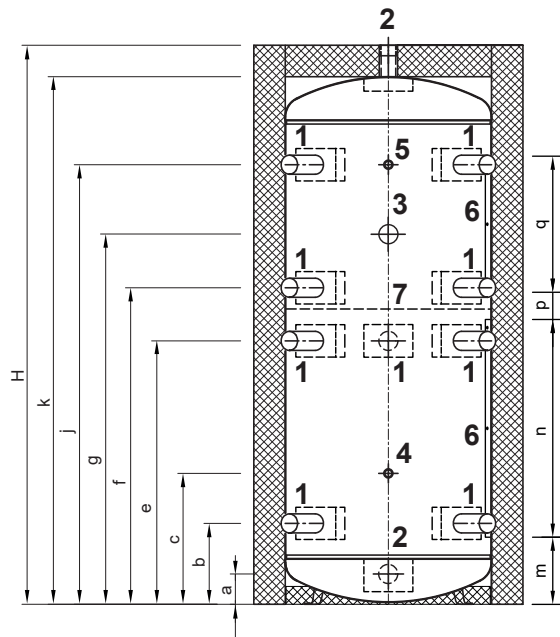
Set de bride filetée PN6 DN80/3"
 avec 1 joint et un raccord vissé

6042 783

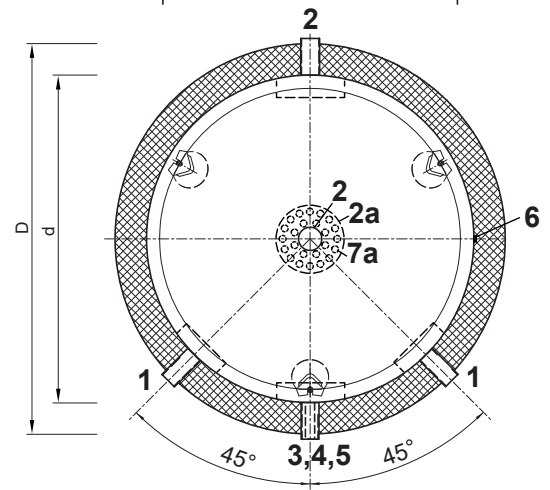
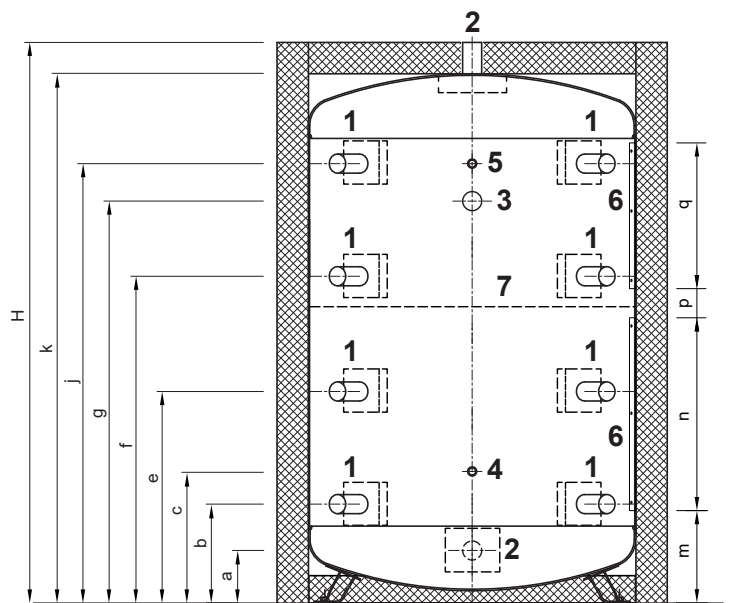
EnerVal G (1000-6000)

Type		(1000)	(1500)	(2500)	(4000)	(6000)
• Contenance nominale	l	922	1416	2419	4021	5897
• Pression de service/pression d'essai	bar	6/8	6/8	6/8	6/8	6/8
• Température de service maximale	°C	95	95	95	95	95
• Isolation thermique en fibres polyester	mm	120	120	120	-	-
• Isolation thermique λ	W/mK	0,040	0,040	0,040	-	-
• Classement au feu		B2	B2	B2	-	-
• Perte de maintien d'eau chaude à 65 °C	W	139	164	204	-	-
• Poids de transport	kg	163	235	411	773	1013
• Valeur U	W/m ² K	0,360	0,338	0,310	-	-
• Dimensions					voir pages Dimensions	

EnerVal G (1000)
(Cotes en mm)



EnerVal G (1500,2500)



- 1 Raccords de chauffage
- 2 Raccords de chauffage
- 2a Chicane de raccordement du chauffage 2
- 3 Raccord pour corps de chauffe électrique à visser
- 4 Manchon pour douille plongeuse, thermostat ou thermomètre
- 5 Thermomètre avec douille plongeuse (monté)
- 6 Bornier pour sonde
- 7 Plaque de séparation
- 7a Orifices de la plaque de séparation

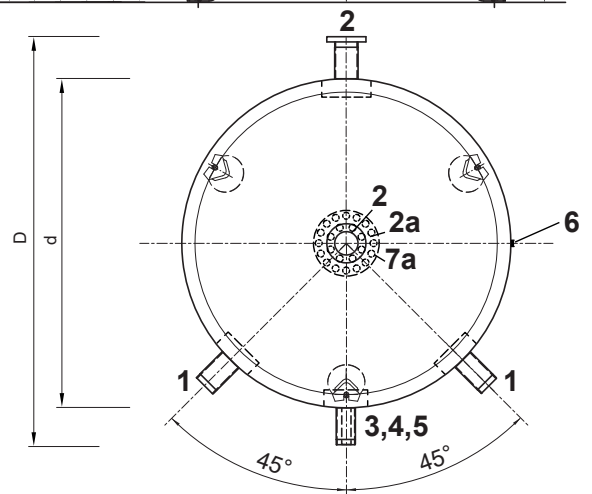
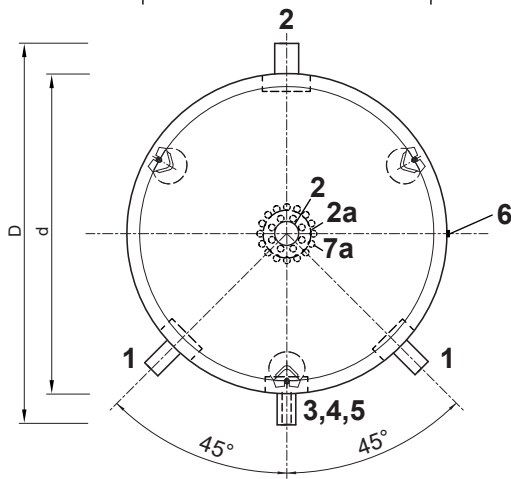
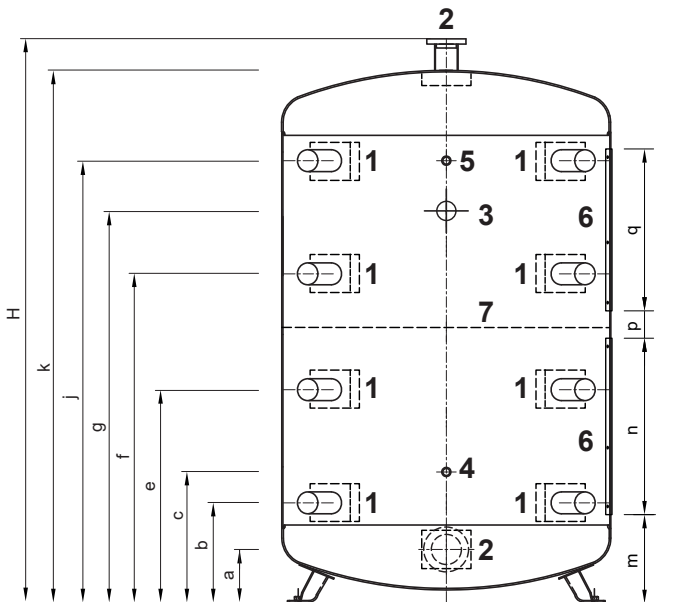
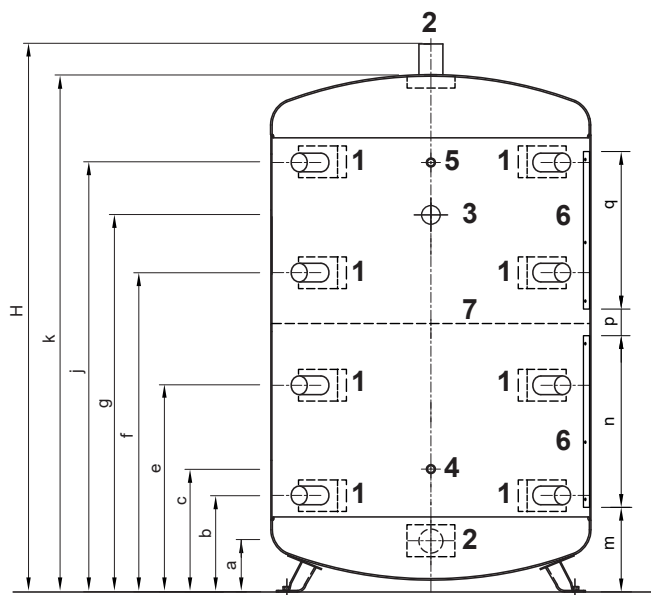
- R 2" (fil. ext.)
- R 3" (fil. ext.)
- Rp 1 1/2" (fil. int.)
- Rp 1/2" (fil. int.)

En raison des tolérances de fabrication, des déviations sont possibles.
Dimensions +/- 10 mm

EnerVal G Type	D	d	H	a	b	c	e	f	g	j	k	m	n	p	q	Hauteur de basculement
(1000)	1030	790	2135	116	309	500	1006	1209	1444	1679	2015	299	700	50	600	2177
(1500)	1240	1000	2149	200	377	568	807	1247	1462	1677	2029	367	700	50	600	2212
(2500)	1440	1200	2512	250	435	626	900	1538	1770	2003	2392	425	700	50	600	2560

EnerVal G (4000)
(Cotes en mm)

EnerVal G (6000)



- 1 Raccords de chauffage
EnerVal G (4000): longueur de tubulure: 200 mm R 2" (fil. ext.)
EnerVal G (6000): longueur de tubulure: 200 mm R 3" (fil. ext.)
- 2 Raccords de chauffage
EnerVal G (4000): longueur de tubulure: 200 mm R 3" (fil. ext.)
EnerVal G (6000): bride à souder PN 6, longueur de tubulure: 200 mm DN 100
- 2a Chicane de raccordement du chauffage 2
- 3 Raccord pour corps de chauffe électrique à visser Rp 1 1/2" (fil. int.)
- 4 Manchon pour douille plongeuse, thermostat ou thermomètre Rp 1/2" (fil. int.)
- 5 Thermomètre avec douille plongeuse (monté)
- 6 Bornier pour sonde
- 7 Plaque de séparation
- 7a Orifices de la plaque de séparation

En raison des tolérances de fabrication, des déviations sont possibles.
Dimensions +/- 10 mm

Isolation thermique par le commettant

EnerVal G Type	D	d	H	a	b	c	e	f	g	j	k	m	n	p	q	Hauteur de basculement
(4000)	2000	1500	2776	325	516	707	1090	1577	1947	2151	2576	506	700	50	600	2854
(6000)	2000	1500	3886	315	528	720	1435	2342	2796	3249	3686	518	700	50	600	3945