

Accumulateur-tampon d'énergie
EnerVal (100-300)

- Accumulateur-tampon d'énergie en acier pour l'intégration hydraulique avec pompes à chaleur
- Isolation thermique en mousse polyuréthane rigide, appliquée directement sur l'accumulateur
- Manteau extérieur démontable rouge
- (100): 2 manchons de raccordement Rp 1½", 2 manchons de raccordement R 1"
- (200): 5 manchons de raccordement Rp 1½"
- (300): 8 manchons de raccordement Rp 1½"
- 1 manchon Rp ½" pour sonde/thermomètre
- 2 canaux de sonde

Livraison

- Accumulateur-tampon d'énergie avec isolation, complètement monté et emballé.

Accumulateur-tampon d'énergie
EnerVal (500)

- Accumulateur-tampon d'énergie en acier pour l'intégration hydraulique avec chaudière, pompes à chaleur et installations solaires
- Isolation thermique en mousse polyuréthane rigide, appliquée directement sur l'accumulateur
- Manteau extérieur démontable rouge
- 8 manchons de raccordement Rp 1½"
- 1 manchon Rp 1½" pour corps de chauffe électrique à visser
- 1 manchon Rp ½" pour sonde ou thermomètre
- 2 canaux de sonde

Livraison

- Accumulateur-tampon d'énergie avec isolation, complètement monté et emballé.

Accumulateur-tampon d'énergie
EnerVal (800-2000)

- Accumulateur-tampon d'énergie en acier pour l'intégration hydraulique avec chaudière, chaudière à combustibles solides, pompes à chaleur et installations solaires
- Isolation thermique en fibres polyester avec enveloppe rouge
- 9 manchons de raccordement Rp 2" (fil. ext.)
- 2 manchons de raccordement Rp 3" (fil. ext.)
- 1 manchon Rp 1½" pour corps de chauffe électrique à visser
- 1 manchon Rp ½" pour sonde/thermomètre
- Bornes pour sonde applique
- Tôle perforée de séparation dans la zone centrale pour délimiter les zones de température
- Dérivations du flux intégrées à demeure
- 11 couvercles isolés en mousse expansée EPP, 2 éléments (amovibles)
- 1 manchon Rp ½" avec thermomètre et douille plongeuse montés

Livraison

- Accumulateur-tampon d'énergie avec enveloppe monté et emballé (peut être démonté pour l'introduction)
- Couvercles isolés déjà montés (amovibles)


Gamme de modèles

| EnerVal | | Contenance nominale | Pression de service |
|---------|----------|---------------------|---------------------|
| Type | | l | bar |
| (100) | B | 117 | 3 |
| (200) | B | 222 | 3 |
| (300) | B | 283 | 3 |
| (500) | B | 473 | 3 |
| (800) | | 781 | 3 |
| (1000) | | 922 | 3 |
| (1500) | | 1416 | 3 |
| (2000) | | 2000 | 3 |

Corps de chauffe électriques à visser
Type EP 2,5 à EP 7,5

- Incoloy® alloy 825
- Puissance thermique 2,35 à 7,5 kW
- Avec régulateur de température et limiteur de température de sécurité
- Raccord:
EP 2,5: 3 x 400 V (1 x 230 V)
EP 3,5 à EP 7,5: 3 x 400 V

Livraison

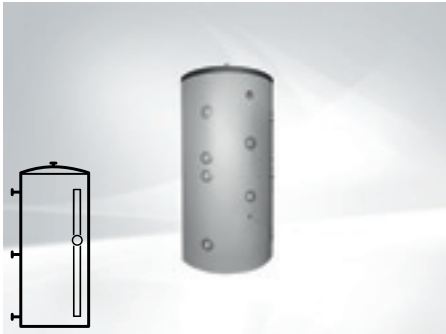
- Sous emballage séparé

Commettant

- Pose du corps de chauffe électrique

Accumulateur-tampon d'énergie 800-2000 non utilisable dans les installations de froid.

Accumulateur-tampon d'énergie



EnerVal (100-2000)

Réservoir en acier, brut à l'intérieur,
EnerVal (200-500) entièrement carrossé,
EnerVal (800-2000) isolation thermique
entièrement montée

| EnerVal Type | Contenance l |
|----------------|--------------|
| (100) B | 117 |
| (200) B | 222 |
| (300) B | 283 |
| (500) B | 473 |
| (800) | 781 |
| (1000) | 922 |
| (1500) | 1416 |
| (2000) | 2032 |

N° d'art.

7016 826
7013 681
7015 975
7015 976
7016 785
7016 786
7016 787
7016 788

Accessoires



Tuyau de liaison avec une pièce en T

EnerVal (500)
Pour connecter par force hydraulique
deux accumulateurs tampon d'énergie
EnerVal en parallèle.
Composé de tuyau flexible y c. isolation
et une pièce en T 1½"

6019 013



Tuyau de liaison avec une pièce en T
pour EnerVal (800-2000)

Pour connecter par force hydraulique
deux accumulateurs tampon d'énergie
en parallèle.
Composé de:
tuyau flexible y c. isolation avec
une pièce en T 2"

6023 573



Tuyau de liaison
pour EnerVal (500)

Pour connecter par force hydraulique
deux accumulateurs tampon
d'énergie EnerVal en parallèle.
Composé de tuyau flexible
y c. isolation 1½"

6019 014



Tuyau de liaison
pour EnerVal (800-2000)

Pour connecter par force hydraulique
deux accumulateurs tampon d'énergie
EnerVal en parallèle,
composé de tuyau flexible
y c. isolation 2"

6023 574

Accessoires



Double thermostat ATH-22

Utilisation comme thermostat minimal départ de chauffage pour enclenchement des pompes de charge.

Utilisation comme thermostat maximal pour la limitation de la température d'eau de départ.

Embase de boîtier en alu coulé avec couvercle en matière plastique, à tige rigide

Chacun doté d'un réglage de température séparé dans le boîtier.

Indice de protection IP 54

Puissance de commut.: 230 V/ 10A cos=1

Plage de régulation 1,2: 0 °C ... +100 °C

Différentiel de commutation 1,2: 3 - 4 % de la pleine échelle.

Douille plongeuse:

G 1/2", L = 150 mm, D = 15 mm

Douille plongeuse en laiton nickelé

Version selon DIN EN 14597

2054 650



Thermostat immergé RAK - TW1000.S SB150

15-95 °C, réglage (visible de l'extérieur) sous le capot du boîtier. Y c. douille plongeuse 1/2" - profondeur d'immersion 150 mm, en laiton nickelé.

6010 082



Jeu de thermomètres - EnerVal (200-6000)

Thermomètre Ø 80 mm

avec douille plongeuse 1/2" x 100 mm

Avec bordure chromée et logo Hoval

pour montage de manchon G 1/2"

Thermomètre (longueur 80 mm Ø 80 mm),

douille plongeuse (longueur 100 mm)

6052 107



Corps de chauffe électriques à visser

Corps de chauffe en Incoloy® alloy 825, avec régulateur de limiteur de température de sécurité.

Livré séparément, montage par le commettant.

| Type | Puissance [kW] | Tension [V] | Longueur [mm] | Pour EnerVal Type |
|--------|----------------|-------------|---------------|-------------------|
| EP 2,5 | 2,35 | 3 x 400 | 390 | (200-1500) |
| EP 3,5 | 3,6 | 3 x 400 | 500 | (200-1500) |
| EP 5 | 4,9 | 3 x 400 | 620 | (500-1500) |
| EP 7,5 | 7,5 | 3 x 400 | 800 | (800-2000) |

6049 557

6049 558

6049 559

6049 560



Lance de pulvérisation pour EnerVal (200-500)

Pour l'intégration horizontale dans l'accumulateur-tampon d'énergie.

Pour diminuer le tourbillonnement de l'eau introduite.

Profondeur de vissage: 450 mm

Raccordement: Rp 1 1/2"

6051 645

EnerVal (100-2000)

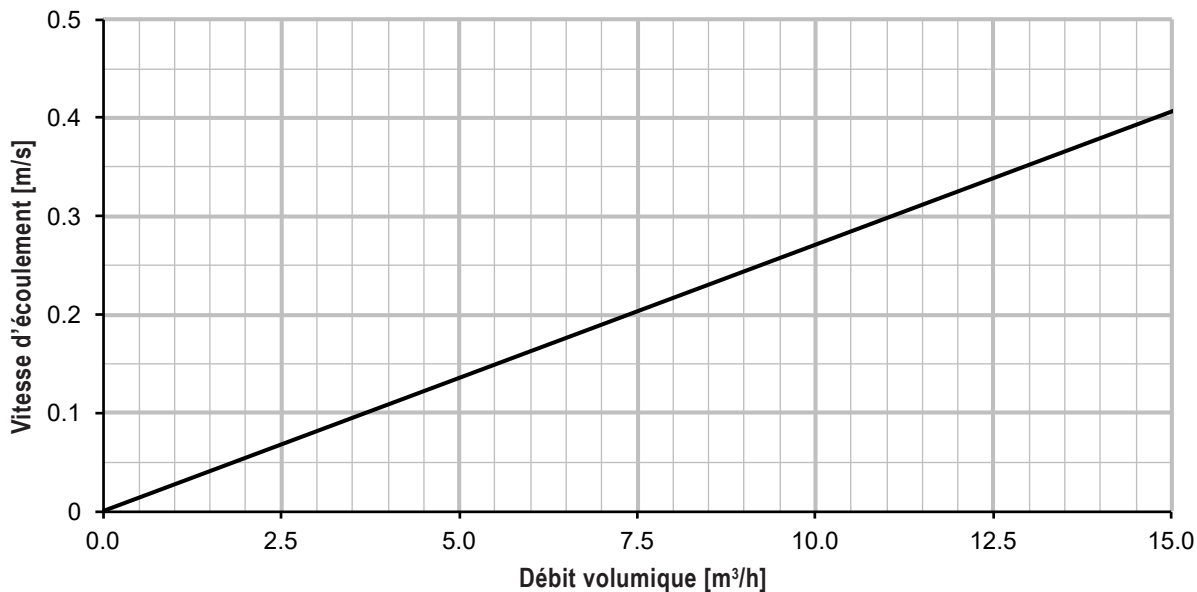
| Type | | (100) | (200) | (300) | (500) | (800) | (1000) | (1500) | (2000) |
|--|--------------------|-----------------------|-------|-------|-------|-------|--------|--------|--------|
| • Contenance nominale | l | 117 | 222 | 283 | 473 | 781 | 922 | 1416 | 2032 |
| • Pression de service/d'essai | bar | 3/4 | 3/4 | 3/4 | 3/4 | 3/4 | 3/4 | 3/4 | 3/4 |
| • Température min./max. de service | °C | 5-95 | 5-95 | 5-95 | 5-95 | 20-95 | 20-95 | 20-95 | 20-95 |
| • Isolation thermique mousse expansée PU | mm | 50 | 50 | 75 | 75 | - | - | - | - |
| | fibres polyester | mm | - | - | - | 120 | 120 | 120 | 120 |
| • Isolation thermique λ | W/mK | 0,027 | 0,027 | 0,027 | 0,027 | 0,040 | 0,040 | 0,040 | 0,040 |
| • Classement au feu | | B2 | B2 | B2 | B2 | B2 | B2 | B2 | B2 |
| • Perte de maintien d'eau chaude à 65 °C | W | 51 | 53 | 54 | 72 | 136 | 144 | 167 | 192 |
| • Poids de transport | kg | 41 | 59 | 79 | 111 | 145 | 159 | 236 | 350 |
| • Valeur U | W/m ² K | 0,359 | 0,359 | 0,279 | 0,296 | 0,396 | 0,374 | 0,345 | 0,330 |
| • Dimensions | | voir pages Dimensions | | | | | | | |

Corps de chauffe électriques à visser

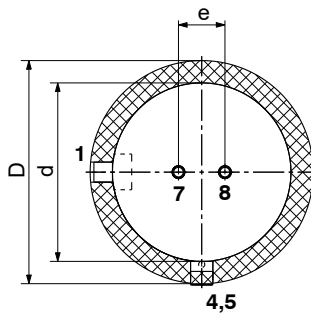
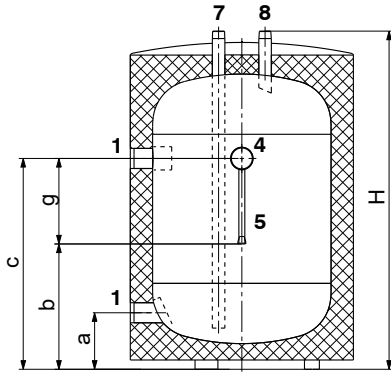
en Incoloy® alloy 825,
avec régulateur de température et limiteur
de température de sécurité.
Livré séparément, montage par le commettant.

| Type | Puissance thermique [kW] | Tension [V] | Profondeur de montage [mm] | Pour EnerVal |
|--------|--------------------------|----------------------|----------------------------|--------------|
| EP 2,5 | 2,35 | 3 x 400 (1 x 230) | 390 | (200-1500) |
| EP 3,5 | 3,6 | 3 x 400 | 500 | (200-1500) |
| EP 5 | 4,9 | 3 x 400 | 620 | (500-1500) |
| EP 7,5 | 7,5 | 3 x 400 | 850 | (800-2000) |

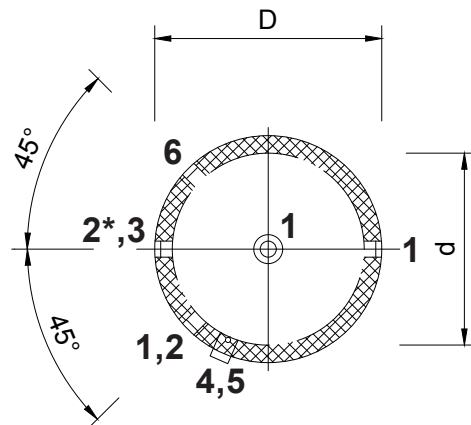
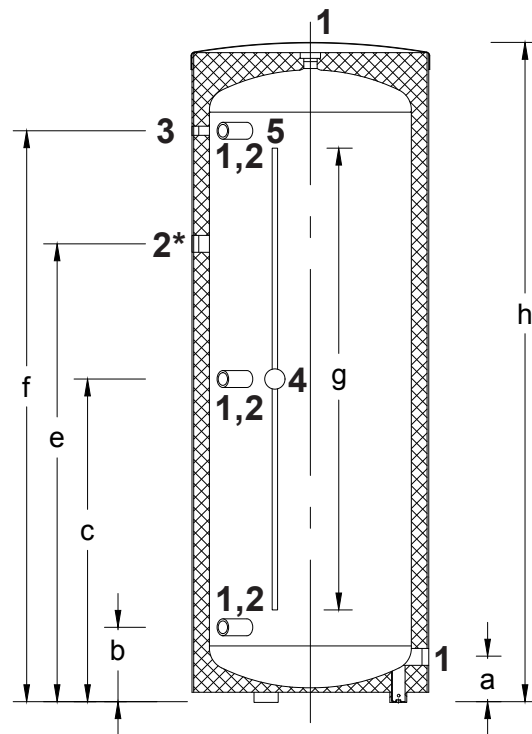
Vitesse d'écoulement de la lance DN 40



EnerVal (100)
(Cotes en mm)



EnerVal (200-500)



- 1 Raccords de chauffage Rp 1½" (fil. int.)
- 2 Raccord pour corps de chauffe électrique à visser (positionnement en fonction de l'installation, voir schémas hydrauliques chaudières) Rp 1½" (fil. int.)
- 2* Raccord supplémentaire pour corps de chauffe électrique à visser, uniquement pour EnerVal (500) Rp 1½" (fil. int.)
- 3 Manchon pour douille plongeuse, thermostat ou thermomètre Rp ½" (fil. int.)
- 4 Capuchon amovible (60 mm) pour le positionnement de la sonde dans le canal
- 5 Canal de sonde Ø intérieur 11 mm
- 6 3 raccords de chauffage, uniquement pour EnerVal (300,500) Rp 1½" (fil. int.)
- 7 Retour circuit de chauffage R 1" (fil. ext.)
- 8 Départ circuit de chauffage R 1" (fil. ext.)

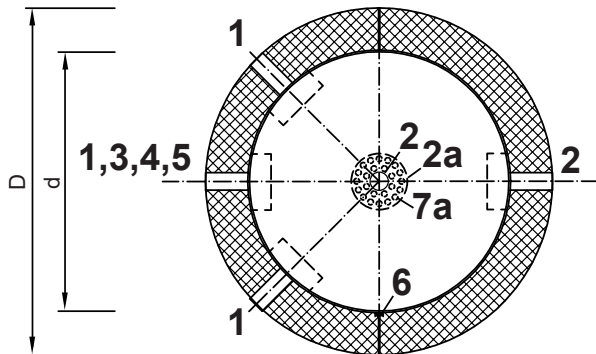
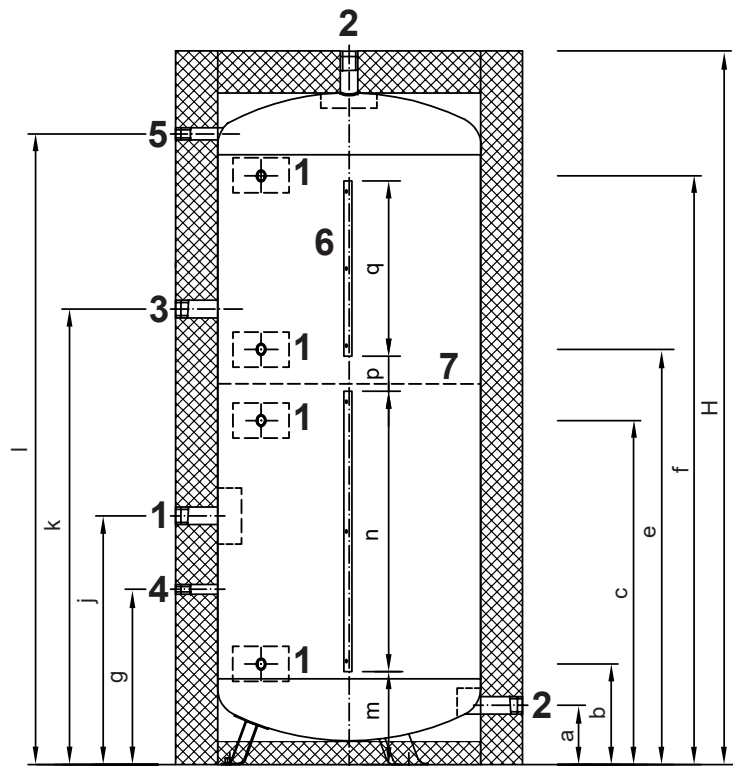
7+8 conviennent au montage direct d'un groupe d'armatures LG/HA 25-2 ou 32-2

Longueur de manchon: type (100,200) 50 mm, type (300,500) 75 mm

| EnerVal Type | D | d | H | a | b | c | e | f | g | Hauteur de basculement |
|--------------|-----|-----|------|-----|-----|-----|------|------|------|------------------------|
| (100) | 600 | 480 | 910 | 152 | 337 | 567 | 125 | - | 230 | 985 |
| (200) | 600 | 480 | 1440 | 152 | 300 | 720 | - | 1140 | 860 | 1560 |
| (300) | 650 | 480 | 1780 | 152 | 300 | 890 | - | 1479 | 1285 | 1895 |
| (500) | 750 | 597 | 1921 | 127 | 220 | 946 | 1400 | 1670 | 1360 | 2025 |

En raison des tolérances de fabrication, des différences sont possibles.
Dimensions +/- 10 mm

EnerVal (800-2000)
(Cotes en mm)



- 1 Raccords de chauffage Rp 2" (fil. int.)
- 2 Raccords de chauffage Rp 3" (fil. int.)
- 2a Chicane de raccordement du chauffage 2
- 3 Raccord pour corps de chauffe électrique à visser Rp 1½" (fil. int.)
- 4 Manchon pour douille plongeuse, thermostat ou thermomètre Rp ½" (fil. int.)
- 5 Thermomètre avec douille plongeuse (monté)
- 6 Bornier pour sonde
- 7 Plaque de séparation
- 7a Orifices de la plaque de séparation

Longueur de tous les manchons: 120 mm

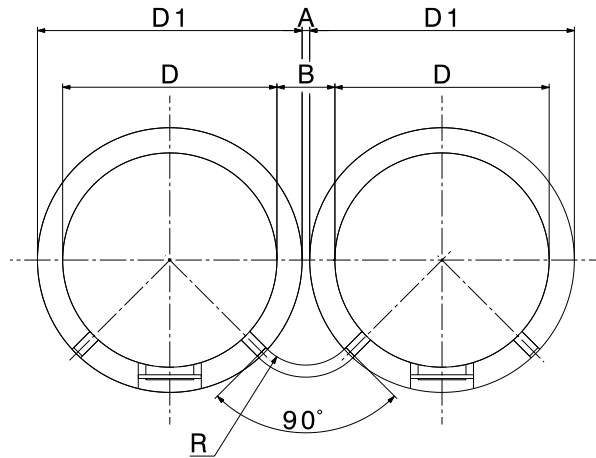
En raison des tolérances de fabrication, des différences sont possibles.
Dimensions +/- 10 mm

| EnerVal Type | D | d | H | a | b | c | e | f | g | j | H | k | l | m | n | p | q | Hauteur de basculement |
|--------------|------|------|------|-----|-----|------|------|------|-----|-----|------|------|------|-----|-----|-----|-----|------------------------|
| (800) | 1030 | 790 | 1845 | 108 | 235 | 932 | 1135 | 1497 | 410 | 657 | 1845 | 1230 | 1612 | 300 | 800 | 100 | 500 | 1888 |
| (1000) | 1030 | 790 | 2132 | 108 | 309 | 1006 | 1209 | 1699 | 500 | 710 | 2132 | 1300 | 1882 | 300 | 800 | 100 | 500 | 2172 |
| (1500) | 1240 | 1000 | 2142 | 220 | 358 | 1006 | 1209 | 1699 | 500 | 800 | 2142 | 1337 | 1839 | 300 | 800 | 100 | 500 | 2200 |
| (2000) | 1440 | 1200 | 2142 | 220 | 382 | 1030 | 1230 | 1692 | 500 | 800 | 2142 | 1230 | 1839 | 300 | 800 | 100 | 500 | 2200 |

Jeu de liaison pour accumulateur-tampon d'énergie EnerVal
(Cotes en mm)

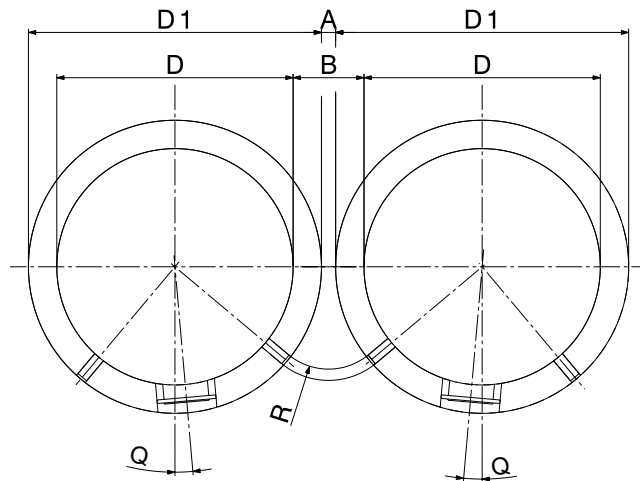
Pour relier deux EnerVal (500-1000)

| EnerVal Type | A | B | D | D1 | R |
|--------------|----|-----|-----|------|-----|
| (500) | 20 | 270 | 597 | 750 | 180 |
| (800-1000) | 10 | 250 | 790 | 1030 | 210 |



Pour relier deux EnerVal (1500-2000)

| EnerVal Type | A | B | D | D1 | R | Q |
|--------------|----|-----|------|------|-----|----|
| (1500) | 60 | 300 | 1000 | 1240 | 266 | 5° |
| (2000) | 10 | 250 | 1200 | 1440 | 250 | 8° |



Représentation du raccordement de deux accumulateurs-tampon d'énergie EnerVal avec le jeu de liaison

