

■ Description

Chauffe-eau Hoval CombiVal ESR (200-500)

- Chauffe-eau en acier, intérieur émaillé
- Echangeur de chaleur grand à tube lisse émaillé, monté à demeure
- Avec anode de protection au magnésium
- Bride pour corps de chauffe électrique
- Isolation thermique en mousse dure polyuréthane expansée sur le chauffe-eau
- Manteau extérieur démontable, couleur rouge
- Avec thermomètre
- Canal de sonde

Exécution sur demande

- Corps de chauffe électrique sur bride
- ESR (500) corps de chauffe électrique à visser 1½"

Livraison

- Chauffe-eau avec enveloppe complètement montée

Corps de chauffe électriques sur bride pour CombiVal ESR (200-500)

Type EFHR 4 à EFHR 6

- En Incoloy® alloy 825
- Puissance de chauffage 4,3 à 6,0 kW, conformément aux directives du fournisseur d'électricité
- Avec régulateur de température et limiteur de température de sécurité
- Raccord 3 x 400 V

Livraison

- Livré emballé séparément

A la charge du commettant

- Intégration du corps de chauffe électrique

Corps de chauffe électriques à visser

Type EP-2 à EP-6

- En Incoloy® alloy 825
- Puissance thermique 2,0 à 6,0 kW
- Avec régulateur de température et limiteur de température de sécurité
- Raccordement: EP-2 avec 1 x 230 V, EP-3 à EP-6 avec 3 x 400 V
- Ne convient pas pour un chauffage exclusivement électrique.

Livraison

- Livré emballé séparément

A la charge du commettant

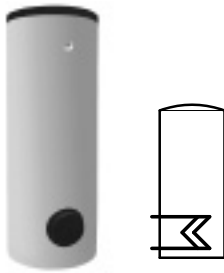
- Intégration du corps de chauffe électrique



Gamme de modèles CombiVal

B	ESR	(200)
B	ESR	(300)
B	ESR	(400)
B	ESR	(500)

■ No d'art.



**Chauffe-eau
CombiVal ESR (200-500)**

No d'art.

Chauffe-eau en acier, intérieur émaillé avec échangeur de chaleur en tube lisse intégré.

	CombiVal type		Contenance dm ³	Surface de chauffe m ²	
B	ESR (200)		193	1,8	7015 965
B	ESR (300)		298	2,6	7015 966
B	ESR (400)		379	3,8	7015 967
B	ESR (500)		469	4,0	7015 968

Accessoires



Bride avec douille plongeuse
pour chauffe-eau émaillés
pour sonde de température
Dimensions de la bride: Ø ext. 180 mm,
Ø du cercle des trous 150 mm, 8xM10

6028 468



Corps de chauffe électriques sur bride pour CombiVal ESR (200-500)
Avec régulateur de température et limiteur de température de sécurité (voir Planification).
Livraison séparée, montage par le commettant

Type	Puissance thermique 3 x 400 V EFHR [kW]	Commutable sur	Longueur de mont. mm	CombiVal ESR	
<i>CombiVal ESR (200-500) montage seulement en bas</i>					
4-180	4,3	2,9 kW/3x400 V 2,1 kW/3x400 V 1,4 kW/1x230 V	380	(200-500)	6038 074
6-180	6,0	4,0 kW/3x400 V 3,0 kW/3x400 V 2,0 kW/1x230 V	440	(300-500)	6038 075

■ No d'art.

No d'art.



**Corps de chauffe électriques à visser
pour CombiVal ESR (500)**

en Incoloy® alloy 825,
avec régulateur de température et limiteur de
température de sécurité (voir Planification).
Livraison séparée, montage par le commettant.
Ne convient pas pour un chauffage
exclusivement électrique.

Type	Puissance thermique kW	Tension [V]	Longueur de montage mm	
CombiVal ESR (500) montage seulement en haut				
EP-2	2,0	1 x 230	500	2002 412
EP-3	3,0	3 x 400	390	2022 216
EP-4,5	4,5	3 x 400	500	2022 217
EP-6	6,0	3 x 400	620	2022 218



Jeu d'anodes à courant séparé Correx®

pour protection anticorrosion durable
à monter dans le chauffe-eau émaillé
avec raccords de réduction.
Longueur de montage: 395 mm

684 760

Il n'est possible d'utiliser qu'une anode
à courant séparé Correx® ou alors
une ou deux anodes de magnésium.

■ No d'art.

No d'art.



Sonde plongeuse TF/2P/5/6T, L = 5,0 m avec connecteur
 pour modules de régulation/ extensions de module TopTronic® E à l'exception du module de base chauffage à distance/ECS resp. module de base chauffage à distance com, Longueur de câble: 5 m avec connecteur
 Diamètre de l'étui de sonde: 6 x 50 mm,
 Résistant au point de rosée,
 Connecteur déjà éventuellement compris dans la limite de fourniture du générateur de chaleur/module de régulation/de l'extension de module,
 Température d'utilisation: -20...105 °C,
 Classe de protection: IP67

2056 788



Sonde plongeuse TF/2P/5/6T, L = 5,0 m
 pour modules de régulation/extensions de module TopTronic® E à l'exception du module de base chauffage à distance/ECS resp. module de base chauffage à distance com, Longueur du câble: 5 m sans connecteur
 Diamètre de la douille de sonde: 6 x 50 mm,
 résistant au point de rosée,
 Température de service: -20...105 °C,
 Classe de protection: IP67

2055 888



Sonde plongeuse TF/12N/2.5/6T, L=2,5 m
 pour chaudière à gaz avec RS-OT
 Longueur de câble: 2,5 m
 Diamètre de l'étui de sonde: 6 x 50 mm,
 Résistant du point de rosée,
 Température d'utilisation: -20...105 °C,
 Classe de protection: IP67

2056 791

Sonde plongeuse pour TopTronic® E comprise dans la régulation de chaudière ou dans le jeu de régulation de chauffage.



Thermostat de chauffe-eau TW 12
 Thermostat pour commander la pompe de charge, réglage dans le boîtier visible depuis l'extérieur. 15-95 °C, différence de commutation 6 K, longueur du capillaire 700 mm y c. matériel de fixation pour accumulateur Hoval avec douille plongeuse intégrée

6010 080



Mélangeur thermostatique TM200
 Vanne de mélange à 3 voies pour la régulation de la température d'eau
 Matériau: laiton
 Dimension de raccordement R 3/4"
 Eau chaude max. 90 °C
 Plage de réglage 30-60 °C
 Débit d'eau 27 l/min (à delta p = 1 bar)
 valeur kvs 1,62

2005 915

Types/dimensions supplémentaires
 voir rubrique Solaire/Groupe d'armatures solaire

■ Caractéristiques techniques

Chauffe-eau CombiVal ESR (200-500)

Type		(200)	(300)	(400)	(500)
Chauffe-eau					
• Contenance	dm ³	193	298	379	469
• Pression de service/Pression d'essai	bar	6/12	6/12	6/12	6/12
• Température de service maximale	°C	95	95	95	95
• Isolation thermique en mousse PU expansée	mm	75	50	75	75
• Isolation thermique λ	W/mK	0,027	0,027	0,027	0,027
• Classement au feu		B2	B2	B2	B2
• Perte de maintien d'eau chaude à 65 °C	W	48	68	68	76
• Poids	kg	68	100	118	167
• Valeur U	W/m ² K	0,32	0,41	0,32	0,31
Dimensions		voir feuille de mesures			
Registre de chauffage (monté à demeure)					
• Surface de chauffe	m ²	1,80	2,60	3,80	4,00
• Eau de chauffage-contenu	dm ³	12,2	16	34	36,4
• Pression de service/Pression d'essai	bar	10/13	10/13	10/13	10/13
• Température de service maximale	°C	110	110	110	110
• Perte de charge ¹	coefficient z	13	17	6	7

¹ Perte de charge registre de chauffage en mbar = débit volumique (m³/h)² x z

Chauffage par corps de chauffe électrique

CombiVal type	Réchauffage électrique dm ³	Personnes ¹	
ESR (200)	160	1-2	
ESR (300)	240	2-3	
ESR (400)	340	3-4	¹ Nombre de personnes pouvant être alimentées en eau chaude dans le cas d'une installation sans circulation d'eau chaude (valeurs indicatives sans recharge)
ESR (500)	440	4-5	
ESR (500) ²	150	1-2	² avec corps de chauffe électrique à visser

Peut dévier selon la puissance du corps de chauffe électrique et le délestage.

Corps de chauffe électrique sur bride pour CombiVal ESR (200-500)

Avec régulateur de température et limiteur de température de sécurité.
D'usine: 3 x 400 V.

Puissance de chauffe (kW) selon les prescriptions de l'entreprise d'électricité

Type EFHR	3x400 V Réglage d'usine Puissance thermique [kW]	Pour CombiVal ESR
4-180	4,3	(200-500)
6-180	6,0	(300-500)

■ Caractéristiques techniques

Production d'eau chaude

Réchauffage au moyen de la chaudière, départ chauffage 70 °C

CombiVal type	Pompe de charge ¹		Production d'eau chaude								
			m ³ /h ²	mbar ³	Type	mCE ⁸	dm ³ /10 min. ⁴			kW ⁶	Logements ⁷
							45 °C	45 °C	60 °C		
ESR (200)	1,0	13	SPS.../6	5,5	310	705	380	28,6	3		
	2,0	51	SPS.../6	3,0	330	905	495	36,7	4		
	3,0	115	SPS.../7,5	2,8	345	1040	580	42,2	5		
ESR (300)	1,0	17	SPS.../6	5,5	445	860	472	34,9	7		
	2,0	68	SPS.../6	2,8	475	1135	615	46,1	8		
	3,0	153	SPS.../7,5	2,5	490	1315	740	53,4	9		
ESR (400)	1,0	6	SPS.../6	5,7	540	945	515	38,4	8		
	2,0	25	SPS.../6	3,2	575	1325	725	53,8	12		
	3,0	56	SPS.../7,5	3,5	600	1565	850	63,5	14		
ESR (500)	1,0	7	SPS.../6	5,7	665	1000	530	40,6	9		
	2,0	26	SPS.../6	3,2	705	1405	755	57,0	15		
	3,0	59	SPS.../7,5	3,5	720	1570	880	63,8	18		

Réchauffage au moyen de la chaudière, départ chauffage 80 °C

CombiVal type	Pompe de charge ¹		Production d'eau chaude								
			m ³ /h ²	mbar ³	Type	mCE ⁸	dm ³ /10 min. ⁴			kW ⁶	Logements ⁷
							45 °C	45 °C	60 °C		
ESR (200)	1,0	13	SPS.../6	5,5	330	915	530	37,1	4		
	2,0	51	SPS.../6	3,0	355	1165	670	47,3	5		
	3,0	115	SPS.../7,5	2,8	370	1320	750	53,6	6		
ESR (300)	1,0	17	SPS.../6	5,5	470	1090	640	44,3	7		
	2,0	68	SPS.../6	2,8	510	1500	870	60,9	9		
	3,0	153	SPS.../7,5	2,5	535	1740	1110	70,6	10		
ESR (400)	1,0	6	SPS.../6	5,7	565	1195	705	48,5	10		
	2,0	25	SPS.../6	3,2	615	1722	1000	69,9	16		
	3,0	56	SPS.../7,5	3,5	650	2070	1170	84,0	18		
ESR (500)	1,0	7	SPS.../6	5,7	690	1260	735	51,2	12		
	2,0	26	SPS.../6	3,2	745	1805	1040	73,3	19		
	3,0	59	SPS.../7,5	3,5	775	2090	1260	84,9	22		

¹ Pompe de charge

= La pompe de charge doit être considérée comme indicative et doit être recalculée pour l'exécution.

² m³/h = Débit volumique de la pompe de charge (80 °C).

³ mbar = Pertes de charge côté chauffage dans le registre de chauffage.

⁴ dm³/10 min. = Débit de pointe d'eau chaude en 10 minutes. Chauffe-eau porté à 60 °C.

⁵ dm³/h = Débit continu horaire. Température d'eau froide 10 °C.

⁶ kW = Puissance absorbée à 45/10 °C.

⁷ Logements = Indice de puissance NL selon DIN 4708 = nombre de logements pouvant être approvisionnés en eau chaude sanitaire lorsque le chauffe-eau est chauffé avec la chaudière et réchauffé en permanence. (Logement unitaire: 1 salle de bain - 4 pièces - 3,5 personnes).

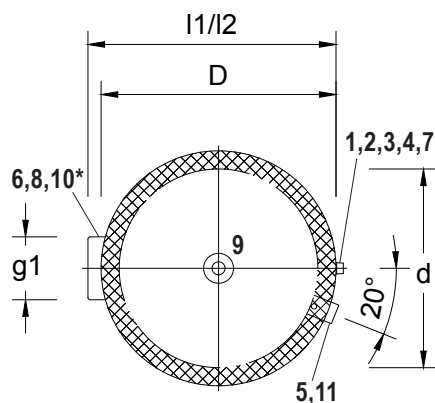
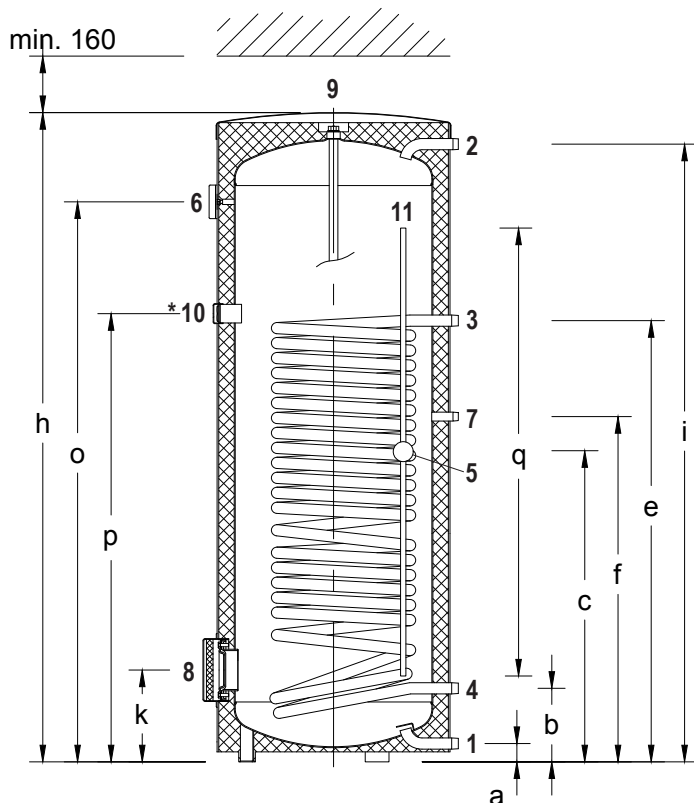
⁸ mCE = Hauteur de refoulement résiduelle de la pompe.

Production d'eau sanitaire chaude et températures d'eau chaude maximales dans les systèmes de chauffage avec pompes à chaleur sur demande.

■ Dimensions

CombiVal ESR (200-500)

(Cotes en mm)



- 1 Eau froide type (200) R 3/4", type (300-500) G 1"
- 2 Eau chaude type (200) R 3/4", type (300-500) G 1"
- 3 Départ chauffage type (200,300) R 1", type (400,500) G 1 1/4"
- 4 Retour chauffage type (200,300) R 1", type (400,500) G 1 1/4"
- 5 Capuchon amovible (60 mm) pour le positionnement de la sonde dans le canal
- 6 Thermomètre
- 7 Circulation G 3/4"
- 8 Bride trou de visite (corps de chauffe électrique sur bride) Ø 180/120 mm, cercle des trous Ø 150 mm, 8 x M10
- 9 Manchon avec anode Rp 1" raccord non isolé
- * 10 Raccord pour corps de chauffe électrique à visser Rp 1 1/2", seulement pour ESR (500)
- 11 Canal de sonde Ø intérieur 11 mm

CombiVal ESR type	d	D	g1	I1	I2 *
(200)	450	600	180	635	650
(300)	597	700	180	795	810
(400)	597	750	180	795	810
(500)	597	750	180	795	810

* Lors de l'utilisation d'un corps de chauffe électrique à brides

En raison des tolérances de fabrication, des déviations sont possibles.
Dimensions +/- 10 mm

CombiVal ESR type	a	b	c	e	f	h	i	k	o	p	q	Hauteur de basculement
(200)	55	193	702	902	789	1464	1370	248	1226	-	870	1583
(300)	55	221	633	991	850	1326	1229	276	1067	-	735	1524
(400)	55	221	782	1324	908	1623	1526	276	1355	-	1030	1788
(500)	55	221	946	1377	1265	1953	1856	276	1683	1430	1360	2093